

# imanpack

PACKAGING & ECO SOLUTIONS

## MOONLIGHT WET WIPES

Confezionatrice orizzontale flow-wrap  
per wet wipes

Confezionatrice orizzontale con porta bobina dal  
basso a lungo tempo di saldatura e controllo a 4 assi  
elettronici.

Versione appositamente progettata per wet wipes.



Versione con portabobina dal basso

### Gamma prodotti

Lunghezza: da 50 a 500 mm

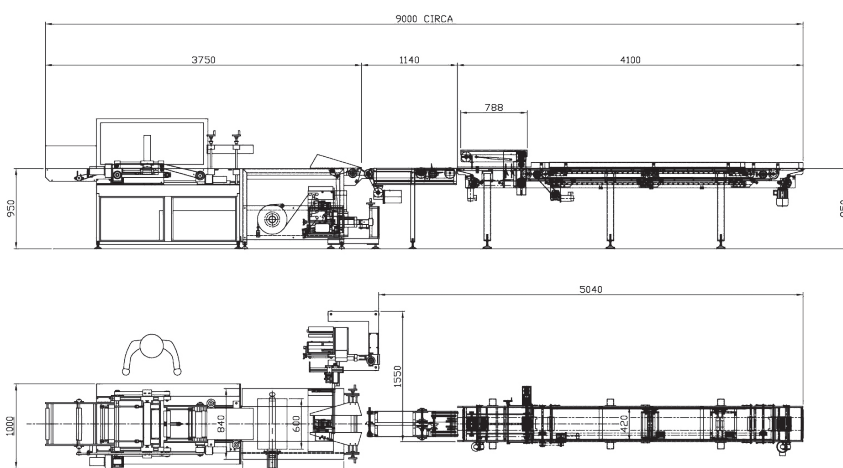
Larghezza: da 20 a 200 mm

Altezza: fino a 150 mm



## CARATTERISTICHE TECNICHE

- Struttura in acciaio inossidabile.
- Nastro di alimentazione da 2500 mm.
- Portabobina dall'alto o dal basso per bobine di larghezza fino a 600 mm.
- Conformatore universale regolabile tramite volantino.
- Gruppo saldatura longitudinale regolabile in altezza con due coppie di ruote saldanti e una coppia di ruote piegalemba.
- Gruppo saldatura trasversale regolabile in altezza con spatole saldanti da 400 mm.
- Controllo Rockwell Allen Bradley® per le quattro motorizzazioni brushless:
  - motorizzazione movimento tagliacuce
  - motorizzazione ruote di saldatura longitudinale
  - motorizzazione tappeto sotto le ruote saldanti
  - motorizzazione nastro trasportatore
- Pannello di controllo sul basamento della macchina.
- Conforme alle normative CE.



## ACCESSORI

- Alimentazione automatica.
- Lampade UVC per la sterilizzazione del film.
- Dispositivo immissione gas.
- Analizzatore continuo residuo ossigeno.
- Soffietto meccanico.
- Sistemi di etichettatura.
- Sistemi di stampa diretta su film.
- Dispositivo di taglio a filo e rifilo film.

layout

# imanpack

PACKAGING & ECO SOLUTIONS

Via Lago di Bolsena, 19 36015 Schio (VI) ITALY  
Tel. +39.0445.578.811 Fax+39.0445.575.111  
www.imanpack.it email: info@imanpack.it